

Montage du volet monobloc sur les menuiseries – Modèle E-space®

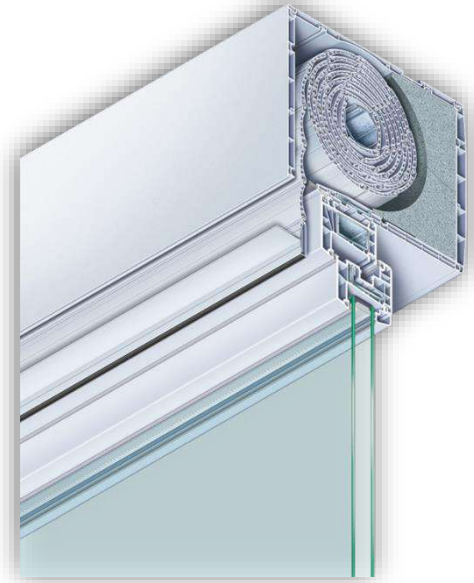


Temps : 10 minutes

Outils :



- Perceuse – Visseuse
- Embout PH2



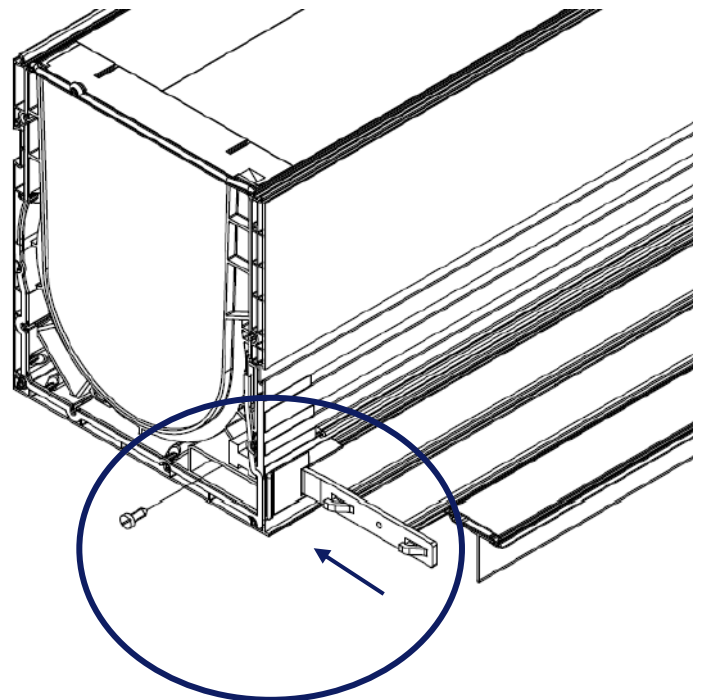
① Enlever le patin d'étanchéité situé sur la joue du monobloc.

Clipper la patte d'indexation en positionnant les crochets vers l'extérieur et la visser avec une vis 3.9 x 16mm.

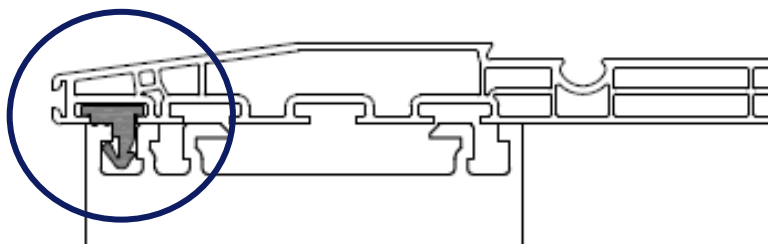


Remettre le patin d'étanchéité.

Répéter l'opération de l'autre côté du monobloc



② Poser le caisson de volet roulant sur la menuiserie en insérant les pattes d'indexation dans les coulisses.

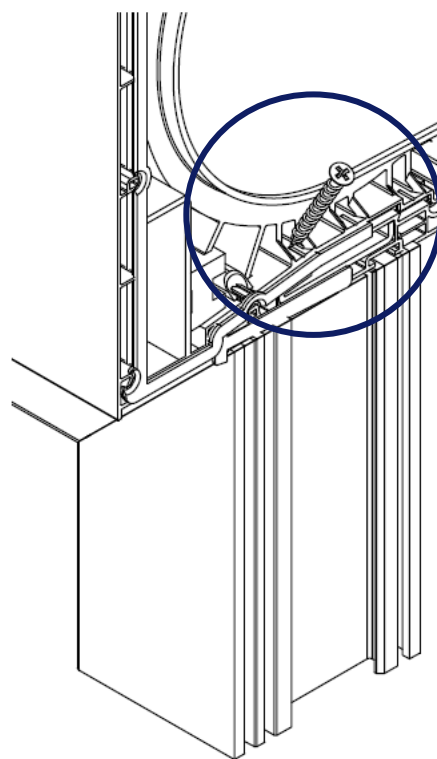


Veiller à clipper le joint du monobloc dans la rainure du dormant de la menuiserie.

③ Fixer l'extrémité du coffre sur la menuiserie à l'aide d'une vis 4.2 x 40mm.



Répéter l'opération pour l'autre côté de la menuiserie



④ Visser les plaques d'habillage, de chaque côté du monobloc, à l'aide des vis 3.9 x 13mm fournies.