

GLOBAL MARKET



FABRICANT SUR MESURE



MADE IN FRANCE

Montage du volet monobloc – Modèle E-space®



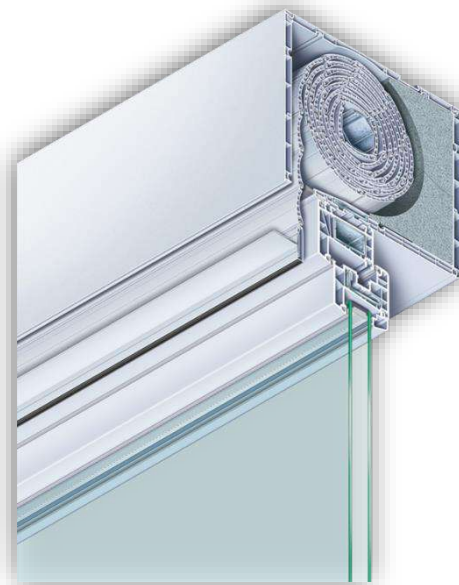
Temps : 10 minutes

Outils :



- Perceuse – Visseuse

- Embout PH2



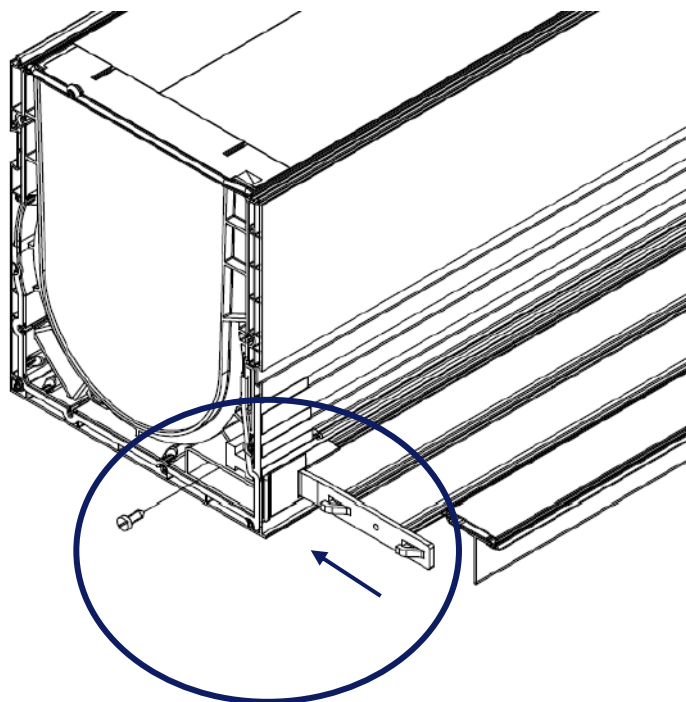
① Enlever le patin d'étanchéité situé sur la joue du monobloc.

Clipper la patte d'indexation en positionnant les crochets vers l'extérieur et la visser avec une vis 3.9 x 16mm.



Remettre le patin d'étanchéité.

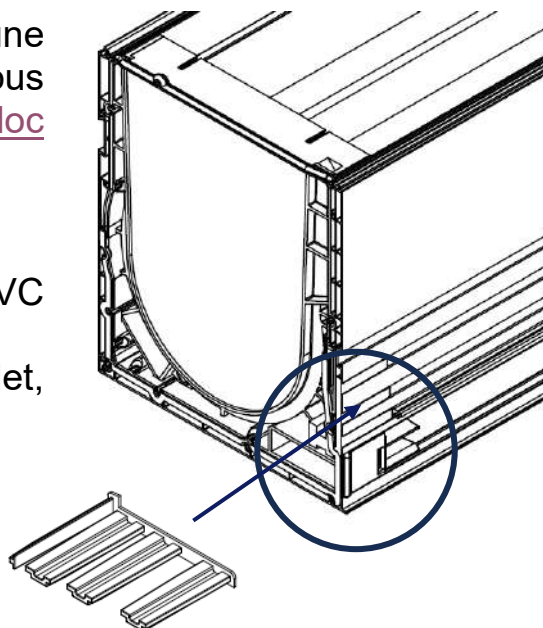
Répéter l'opération de l'autre côté du monobloc




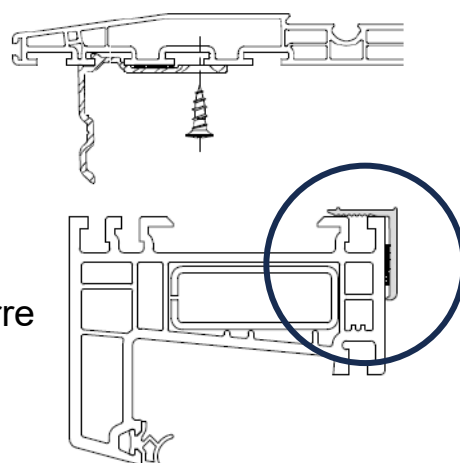
② Si vous posez le volet monobloc sur une menuiserie GLOBAL MARKET, veuillez-vous référer à la notice « [Montage du volet monobloc sur une menuiserie PVC \(coffre 185\)](#) »

Si vous ne possédez pas une menuiserie PVC de chez GLOBAL MARKET :

- Retirer l'embout de la sous face du volet, puis enlever le joint caoutchouc.
- Repositionner l'embout dans le caisson.

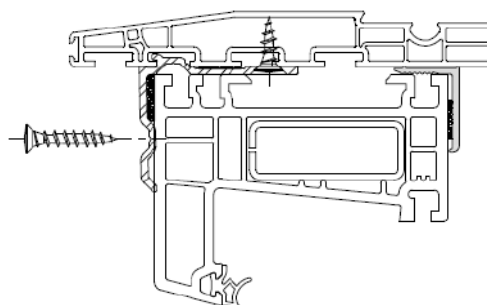


③ Visser l'équerre en aluminium dans la sous face du volet monobloc à l'aide de vis auto-perforante 3,9 x 13mm. 



Positionner et coller, à l'aide du double face, l'équerre en PVC sur le dormant de votre menuiserie.

Poser le caisson sur la menuiserie, visser à l'aide de vis auto-perforante, 3,9 x 19mm l'équerre en aluminium au dormant, à 10 cm des extrémités de chaque côté puis tous les 40 cm environ.



④ Visser les plaques d'habillage, de chaque côté du monobloc, à l'aide des vis 3.9 x 13mm fournies.