



MONTAGE DU VOLET MONOBLOC SUR LES MENUISERIES

Temps : 10 minutes ⌚

Outils : - Perceuse - Visseuse 🔧

- Silicone 🧴

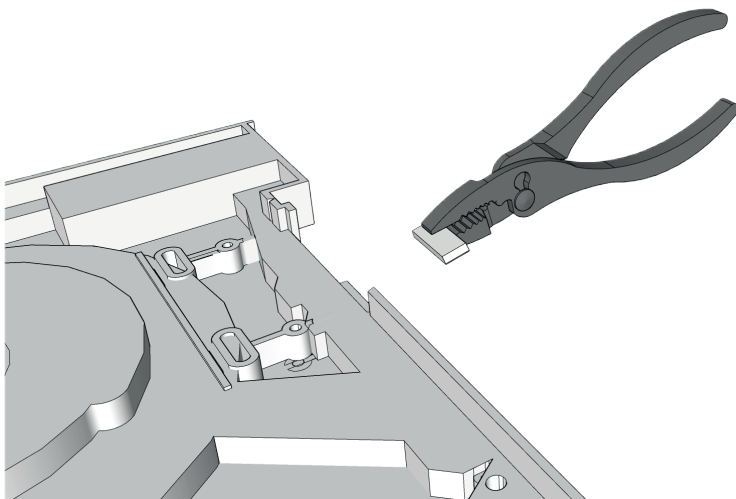
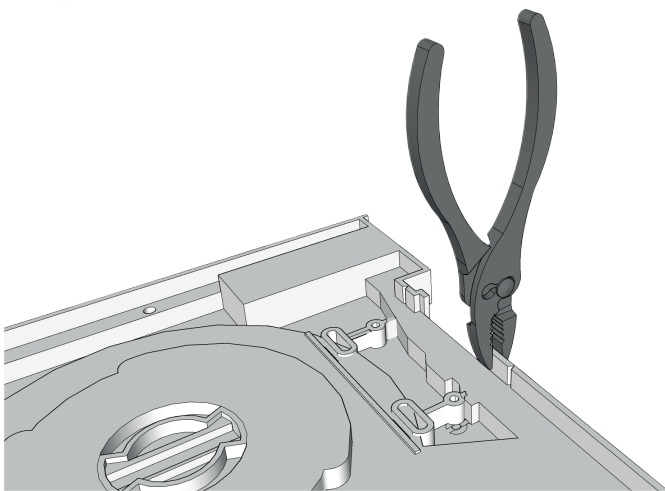
- Pince multiprise 🗡️

- Foret acier 3mm 🔩

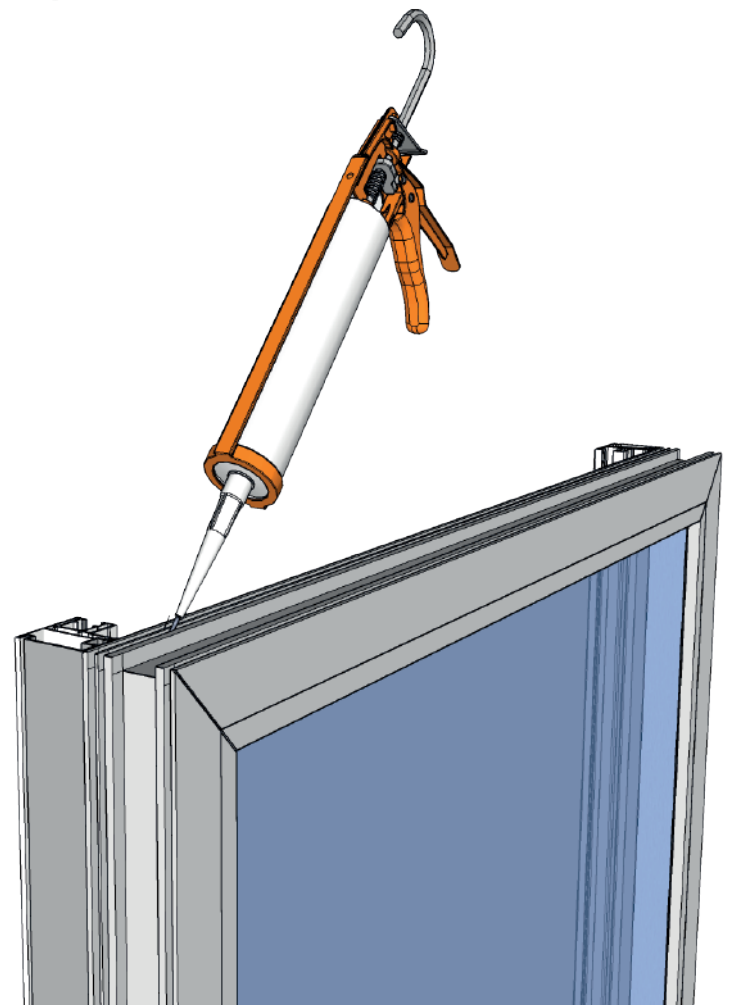
- Embout PH2 🔩



1 À l'aide de la pince, retirez l'ergo sur les deux cotés du volet

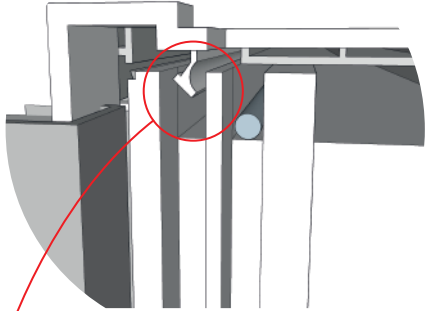


2 Appliquez du silicone dans la rainure du dormant de la menuiserie

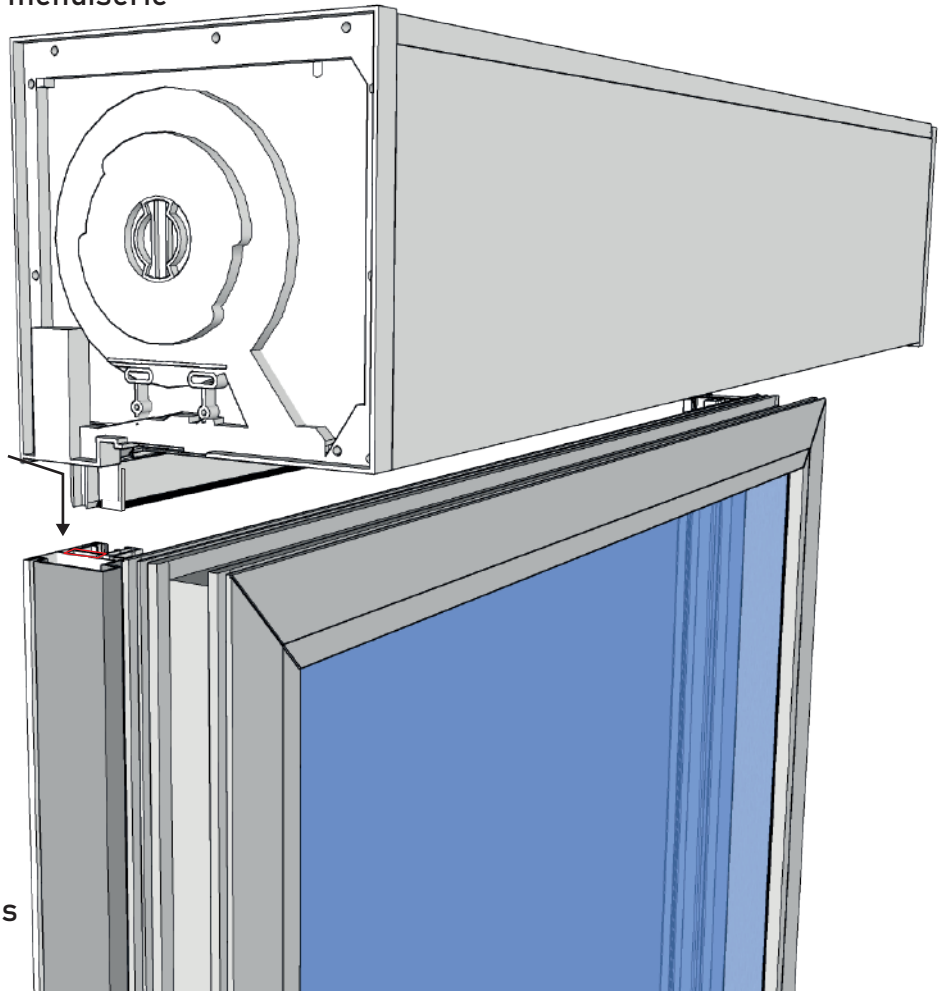


3 Positionnez le caisson sur la menuiserie

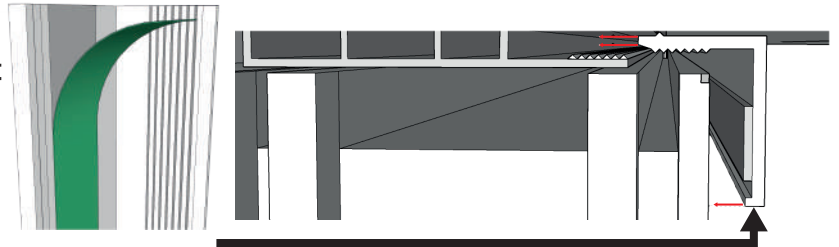
⚠ Les guides doivent être correctement positionnés dans la coulisse



⚠ Le monobloc doit être clippé dans la rainure de la fenêtre

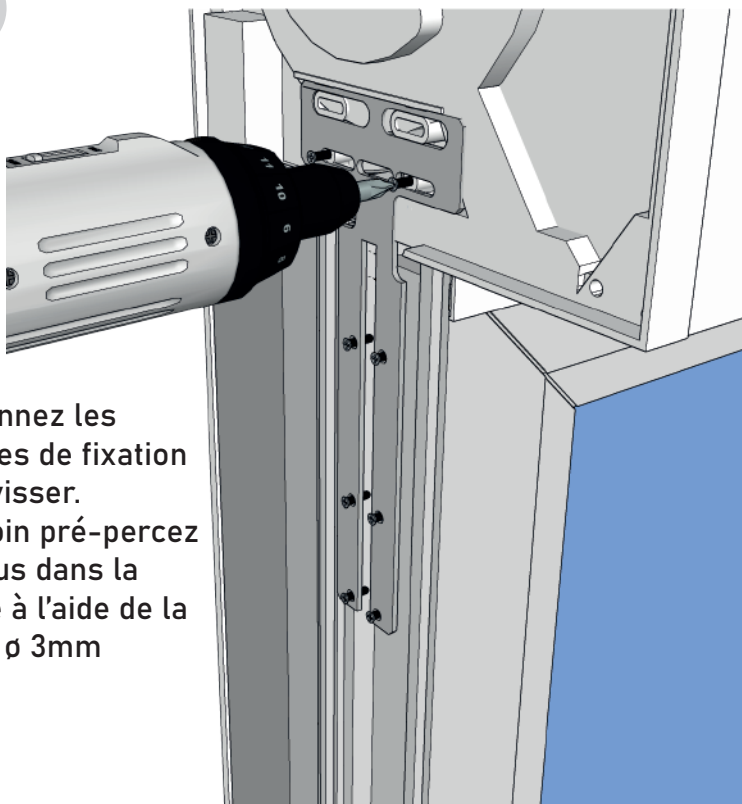


4 Positionnez l'équerre de finition autocollante fournie* entre le volet et la menuiserie



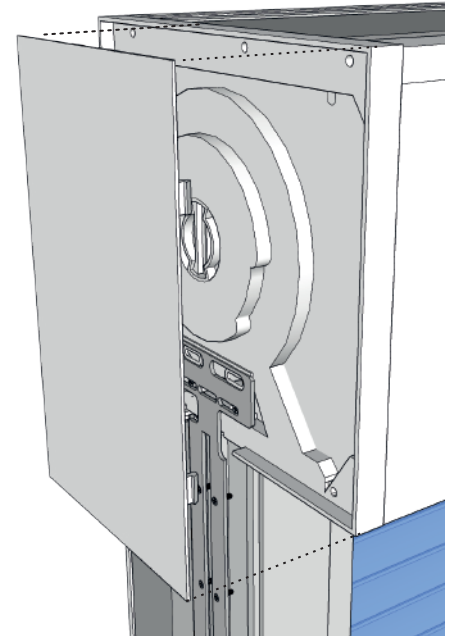
*uniquement les monoblocs entièrement blancs

5



Positionnez les équerres de fixation et les visser. Si besoin pré-percez les trous dans la fenêtre à l'aide de la mèche \varnothing 3mm

6



Une fois la fenêtre posée, clippez les plaques de finitions fournies sur les deux côtés du volet